

DS-2CD6365G1-IVS 6 MP 360°ネットワークカメラ



DS-2CD6365G1-IVSは、360度魚眼ネットワークカメラです。プログレッシブスキャンCMOSセンサーにより、最大2560 × 2560の高解像度画像を提供します。最大20種類のライブビュー表示モードは、天井・壁面・卓上の3つの設置方法に対応しております。独立して制御される3つのIRライトは、最大15 mの照射距離に対応し、低照度または全く光が無い環境でも良好な視界を提供します。

- ・ ヒートマップ
ディープラーニング・アルゴリズムに基づき、カメラは人々をカウントし、直感的なマップを表示する。
- ・ マルチ展開モード
魚眼映像を平面映像に展開し、直感的に操作することが出来ます。
- ・ 内蔵マイクとスピーカー
カメラはリアルタイムの音声セキュリティ監視とコミュニケーションのための双方向音声に対応。
- ・ 内蔵IRライト
15メートル
ルのIR範囲は、低照度や0ルクスの環境でも良好な可視性を提供します。
- ・ 高解像度6MP
4画像PTZモードに画像展開しても鮮明な映像を撮影できます。
- ・ パノモーフレズ RPL
89VVT

・ 機器仕様

カメラ	
最大解像度	2560 × 2560
最低被写体照度	Color: 0.01 Lux @ (F2.25, AGCON), B/W: 0.005 Lux @ (F2.25, AGCON), 0 Lux with light
シャッタースピード	1 s to 1/100,000 s
デイ・ナイト機能	IR cut filter
レンズ	
レンズタイプ	固定焦点
焦点距離&画角	f = 1.16 mm, 水平画角 180°, 垂直画角 180°
アイリス形式	固定
絞り	F=2.25
被写界深度	0.2 m ~ ∞
DORI	
DORI	D: 23.2 m O: 9.2 m R: 4.6 m I: 2.3 m
照明	
補助照明	IR
補助照明撮影距離	最大 15 m
補助照明個数	3
赤外線照明波長	850 nm
スマート補助光対応	Yes
HEOP	
使用可能リソース	メモリ: 60 MB, スマートRAM: 800MB, eMMC: 2 GB
処理能力	2 TOPS
Open Capability	HEOP 2.0 OpendevSDK
対応ライブラリ	Caffe, TensorFlow, PyTorch
プログラミング言語	C, C++

映像	
メインストリーム	魚眼表示: 2560 × 2560, 2048 × 2048, 1280 × 1280 180°パノラマ表示: 2048 × 1536, 1920 × 1080 180°デュアルチャンネルパノラマ表示: 2048 × 768, 1920 × 544 パノラマ表示: 1920 × 1080, 2048 × 1536 4PTZ 表示: camera 01/camera 02/camera 03/camera 04: 1024 × 768, 640 × 360, 320 × 240 魚眼 + 3PTZ 表示: camera 01: 2048 × 2048, 1024 × 1024 camera 02/camera 03/camera 04: 1024 × 768 4PTZ 結合表示: 2048 × 1536, 1600 × 1200, 1280 × 960, 1024 × 768, 640 × 480
サブストリーム	魚眼表示: 720 × 720, 480 × 480 180°パノラマ表示: 640 × 360, 320 × 240 180°デュアルチャンネルパノラマ表示: 640 × 360, 320 × 240 パノラマ表示: 640 × 360, 320 × 240 魚眼 + 3PTZ 表示: camera 01: 720 × 720 camera 02: 非対応 camera 03: 非対応 camera 04: 非対応
映像圧縮	メインストリーム: H.265+/H.265/H.264+/ H.264, サブストリーム: H.265/H.264/MJPEG
ビットレート	32 Kbps ~ 16 Mbps
H.264 タイプ	ベースライン・メイン・ハイ 各プロファイル
H.265 タイプ	メインプロファイル
ビットレートコントロール	CBR,VBR
スケーラブル拡張方式(SVC)	H.264 ・ H.265 エンコード
関心領域(ROI)	各ストリーム 4エリア
魚眼展開	
設置方法	壁面・卓上・天井設置対応
デコードモード	ハードウェア・ソフトウェアデコード対応
表示モード	表示モード 合計20種, ソフトデコード: 魚眼, 180°パノラマ, 360°パノラマ, 360°パノラマ + PTZ, 360° パノラマ + 3PTZ, 360°パノラマ + 6PTZ, 360°パノラマ + 8PTZ, 2PTZ, 4PTZ, 魚眼 + 3PTZ, 魚眼 + 8PTZ, 半球, AR 半球, 円筒形, ハードデコード: 魚眼, 180°パノラマ, 180°デュアルチャンネルパノラマ, パノ ラマ, 4PTZ, 魚眼 + 3PTZ, 4PTZ 結合

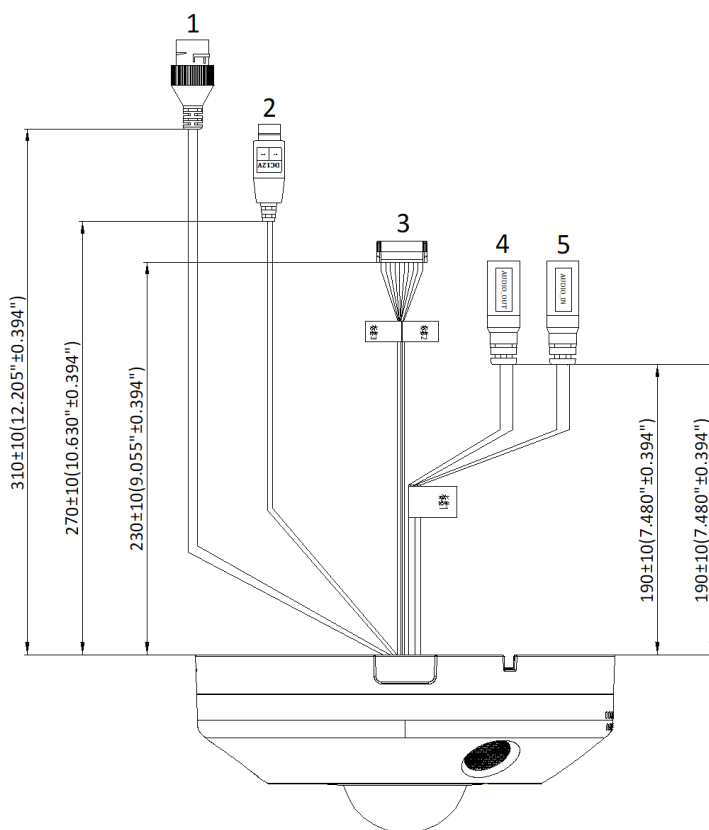
音声	
音声圧縮	G.711/G.722.1/G.726/MP2L2/PCM/MP3/AAC-LC
音声ビットレート	64 Kbps (G.711ulaw/G.711alaw)/16 Kbps (G.722.1)/16 Kbps (G.726)/32 to 192 Kbps (MP2L2)/8 to 320 Kbps (MP3)/16 to 64 Kbps (AAC-LC)
サンプリングレート	8 kHz/16 kHz/32 kHz/48 kHz
環境ノイズフィルタ	対応
ネットワーク	
プロトコル	TCP/IP, ICMP, HTTP, HTTPS, FTP, SFTP, DHCP, DNS, DDNS, RTP, RTSP, RTCP, PPPoE, NTP, UPnP, SMTP, SNMP, IGMP, 802.1X, QoS, IPv4, IPv6, UDP, Bonjour, SSL/TLS, ISUP, ARP, WebSocket, WebSockets
同時ライブビュー	最大 20 チャンネル
API	Onvif (プロファイル S, プロファイル G, プロファイル T), ISAPI, SDK, ISUP
ユーザー/管理者	最大 32 ユーザー 3 ユーザーレベル: 管理者, オペレーター, ユーザー
セキュリティ	パスワード保護、複雑なパスワード、HTTPS暗号化、802.1X認証 (EAP-TLS、EAP-LEAP、EAP-MD5)、ウォーターマーク、IPアドレスフィルター、HTTP/HTTPSのベーシックおよびダイジェスト認証、OnvifのWSSEおよびダイジェスト認証、HTTPS上のRTP/RTSP、タイムアウトの制御設定、セキュリティ監査ログ、TLS 1.2、ホスト認証 (MACアドレス)
ネットワークストレージ	NAS (NFS、SMB/CIFS)、自動ネットワーク補充 (ANR)、CVR、NVR、ハイエンドのHikvisionメモ리카ードの使用で、暗号化、ヘルスチェック機能に対応
クライアント	iVMS-4200, iVMS-4500, iVMS-5200, Hik-Connect
Web ブラウザ	プラグイン使用: IE 10, IE 11, プラグイン不要 Chrome 57.0+, Firefox 52.0+, Edge 89+, Safari 11+, ローカル対応: Chrome 57.0+, Firefox 52.0+, Edge 89+
画像	
画像パラメータ切替	対応
画像設定	回転, 彩度, 明度, コントラスト, シャープネス, ゲイン, ホワイトバランス, AGC (WEBブラウザ、ソフトウェアから設定操作可能)
デイ・ナイト切替	昼, 夜, 自動, スケジュール, アラームトリガー, ビデオトリガー
ワイドダイナミックレンジ	デジタル WDR
画像補正	BLC, HLC, 3D DNR, 歪み補正, 霧除去
プライバシーマスク	8 エリア (多角形)
画像オーバーレイ	映像にロゴ画像の埋め込み可能 (128 × 128 24 bit bmp)
インターフェース	
イーサネット	RJ45 10 M/100 M/1000 M 自動切替 × 1
内蔵ストレージ	内蔵メモ리카ードスロット, microSD/microSDHC/microSDXC 対応 最大 256 GB
内蔵マイク	対応, 4個
内蔵スピーカー	対応, 1個
音声	入力 (line in) × 1, 3.5 mm コネクタ, 最大入力振幅: 3.3 Vpp, 入力インピーダンス: 4.7 KΩ, 非平衡, 出力 (line out) × 1, 3.5 mm コネクタ, 最大出力振幅: 3.3 Vpp, 出力インピーダンス: 100 Ω, 非平衡
アラーム	2 入力, 2 出力 (最大 DC 24 V, 1 A)

RS-485	RS-485 (半二重通信, HIKVISION, Pelco-P, Pelco-D, 自動切替)
リセットボタン	1個
イベント	
基本イベント	動体検知,映像改竄アラーム,接点入出力,異常検知 (ネットワーク切断, IPアドレス重複, 不正ログイン, HDD フル, HDD 故障)
スマートイベント	ライン横断検知, 侵入検知, エリア侵入検知, エリア侵出検知, シーン急変検知, 異常音声検知, フォーカス変更検知, 置き去り荷物検知, 持ち去り検知
リンケージ	FTP/NAS/メモリカードへのアップロード, 監視センターへの通知, メール通知, 接点信号出力, トリガーレコーディング, トリガーキャプチャ
ディープラーニング機能	
ピープルカウント	入場者、退場者、通過者を別々にカウント (フラッシュメモリに保存) リアルタイムのアップロードと統計サイクルごとのアップロードをサポート 日次、週次、月次、年次で電子メールレポートを送信 最大3つの検知地域、および独立した警戒スケジュールとリンケージ設定に対応。
行列検知	最大8つの検出エリアをサポートし、独立したアーミングスケジュールと連結方法をサポート 2つの検出モードをサポート エリア内の人々の待ち行列、待ち時間の検出、異なる待ち行列の効率を比較し、待ち行列の変化状況のレポートを生成します。 更なる分析のための生データのエクスポートをサポート リアルタイムデータアップロード、スケジュールデータアップロードに対応 エリア別待ち行列 閾値より大きい、閾値より小さい、閾値と等しい、閾値と等しくないを含む4つのアラームトリガー条件に対応 待ち時間検出 閾値より大きい、閾値と等しいを含む1つのアラームトリガー条件に対応
ヒートマップ	設定されたエリア内の訪問 (人数または滞在時間の計算による) をグラフィックで説明します、空間ヒートマップと時間ヒートマップの折れ線グラフの2種類のレポートがあります。
交差点分析	交差点のようなシーンでの流れを検出・分析し、レポートを作成 最大10通りの交差点に対応
一般	
電源	DC 12 V ± 20%, 1 A, 最大. 11.5 W, 2コアターミナルブロック, PoE: IEEE 802.3af, Class 3, 最大. 12.5 W
材質	金属
寸法	Ø140.3 mm × 59.4 mm
梱包寸法	260 mm × 230 mm × 135 mm
質量	約. 715 g
質量 (梱包時)	約. 1206 g
保管環境	-40 °C ~ 60 °C . 湿度 95% 以下 (結露なきこと)
使用環境	-40 °C ~ 60 °C . 湿度 95% 以下 (結露なきこと)

言語	33 言語: English, Russian, Estonian, Bulgarian, Hungarian, Greek, German, Italian, Czech, Slovak, French, Polish, Dutch, Portuguese, Spanish, Romanian, Danish, Swedish, Norwegian, Finnish, Croatian, Slovenian, Serbian, Turkish, Korean, Traditional Chinese, Thai, Vietnamese, Japanese, Latvian, Lithuanian, Portuguese (Brazil), Ukrainian
一般機能	ハートビート、ミラー、フラッシュログ、電子メールによるパスワードリセット、ピクセルカウンター、パスワード保護、ワンキーリセット、アンチバンディング
ヒーター	有り
ケーブル長	0.31 m
認証	
EMC	CE-EMC: EN 55032:2015+A1:2020, EN 50130-4:2011 +A1:2014, EN IEC 61000-3-2:2019+A1:2021, EN 61000-3-3:2013+A1:2019+A2:2021, EN 50121-4: 2016+A1:2019, RCM: AS/NZS CISPR 32: 2015, IC: ICES-003: Issue 7, KC: KN32: 2015, KN35: 2015
安全	UL: UL 62368-1, CB: IEC 62368-1: 2014+A11, CE-LVD: EN 62368-1: 2014/A11: 2017, BIS: IS 13252 (Part 1): 2010/IEC 60950-1: 2005
環境	CE-RoHS: 2011/65/EU, WEEE: 2012/19/EU, Reach: Regulation (EC) No 1907/2006
保護等級	IP67: IEC 60529-2013, IK10: IEC 62262:2002

・物理インターフェース

No	インターフェース名
1	ネットワークインターフェース
2	電源
3	アラームI/O, RS-485
4	音声出力
5	音声入力

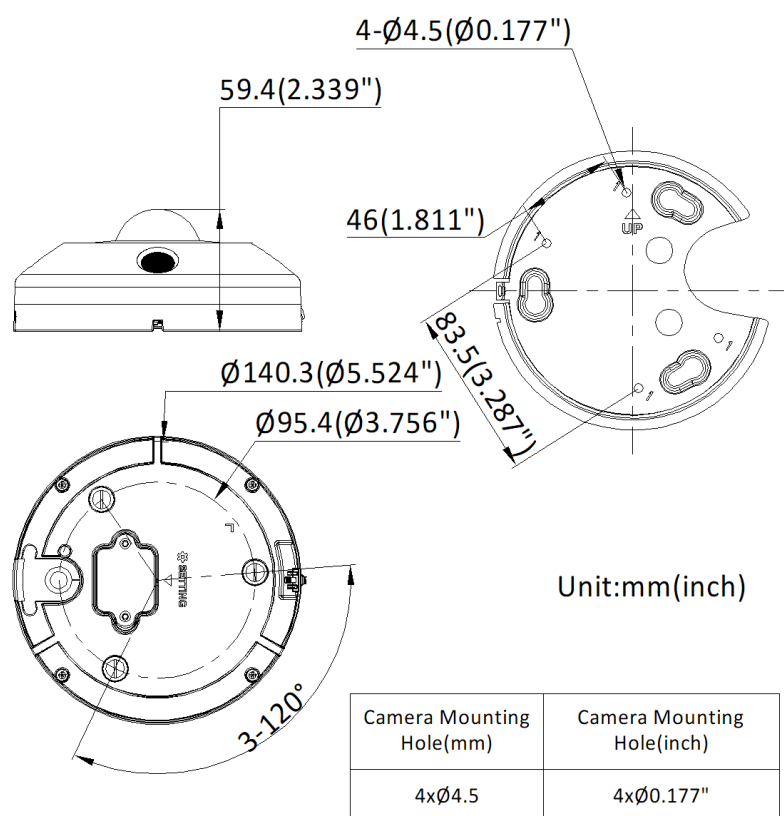


Unit:mm(inch)

・モデル名

DS-2CD6365G1-IVS(1.16mm)

・寸法図



・アクセサリ
(オプション)

DS-1273ZI-140 壁面金具	DS-1271ZI-140 吊下金具	DS-2280ZI-WA140
		